

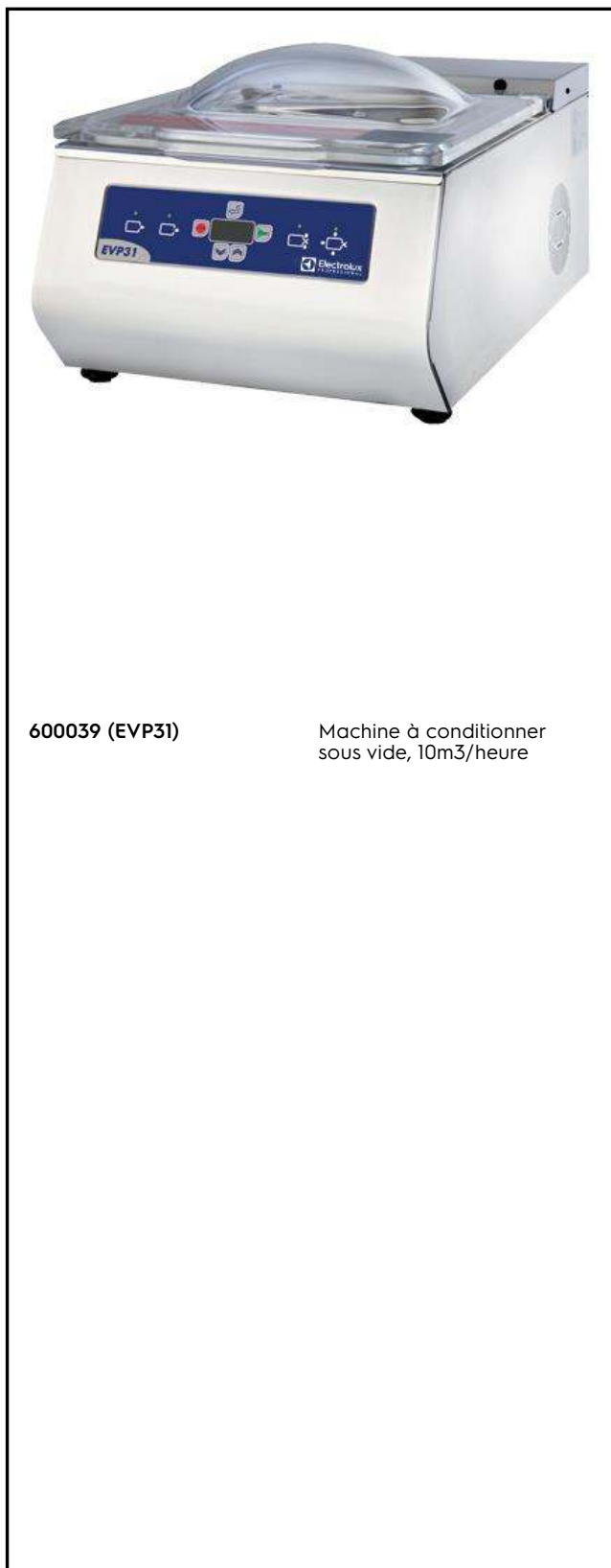
REPÈRE # \_\_\_\_\_

MODELE # \_\_\_\_\_

NOM # \_\_\_\_\_

SIS # \_\_\_\_\_

AIA # \_\_\_\_\_



600039 (EVP31)

Machine à conditionner  
sous vide, 10m<sup>3</sup>/heure

### Caractéristiques principales

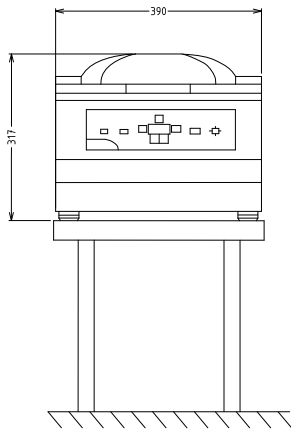
- Panneau de commande digital permettant de programmer et de mémoriser 9 programmes pour une meilleure pression à vide et un temps de thermo-scellage optimisé.
- Les programmes P1 à P8 sont composés de 4 variables modifiables (vide, extra-vide, gaz et soudure). Le programme P9 "Vide Externe" est uniquement composé de 2 variables modifiables (Vide et Extra-vide).
- Un microprocesseur contrôle automatiquement le taux exact de pression négative nécessaire à l'élimination de l'air.
- Témoin lumineux d'alarme.
- Pour garantir une simplicité d'utilisation et une fiabilité maximale, la carte électronique détecte les dysfonctionnements électroniques, la couleur et le niveau d'huile ainsi que les défaillances dans le processus d'emballage sous vide.
- Système de sécurité protégeant la machine en cas de surchauffe des barres de fermeture .
- Peut être équipé d'un embout d'adaptation (disponible en option), permettant au processus de faire le vide dans des contenants ou des appareils externes en connectant le tuyau du réservoir externe à la soupape d'aspiration d'air.
- Barre de scellement : 310 mm.

### Construction

- Entièrement construit en inox AISI 304.
- Structure avec couvercle en Plexiglass, bombé et transparent.
- Chambre de pression avec angles arrondis.

APPROBATION: \_\_\_\_\_

Avant

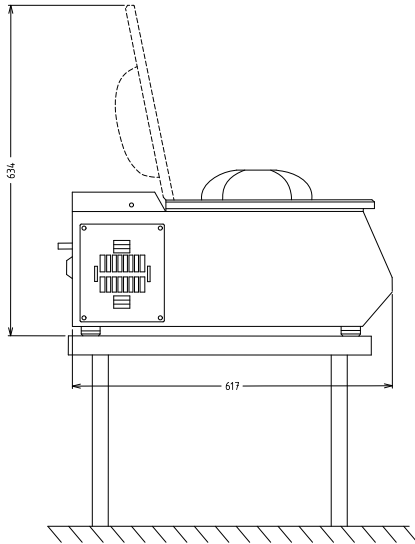

**Électrique**

|                      |                     |
|----------------------|---------------------|
| <b>Voltage :</b>     |                     |
| 600039 (EVP31)       | 220 V/1 ph/50/60 Hz |
| <b>Total Watts :</b> | 0.7 kW              |

**Informations générales**

|                                   |                      |
|-----------------------------------|----------------------|
| <b>Pompe :</b>                    | 10 m <sup>3</sup> /h |
| <b>Largeur extérieure</b>         | 390 mm               |
| <b>Profondeur extérieure</b>      | 640 mm               |
| <b>Hauteur extérieure</b>         | 330 mm               |
| <b>Largeur de la chambre :</b>    | 326 mm               |
| <b>Profondeur de la chambre :</b> | 297 mm               |
| <b>Hauteur de la chambre :</b>    | 188 mm               |
| <b>Barre de scellement :</b>      | 310 mm               |
| <b>Poids net (kg) :</b>           | 46                   |

Côté



EI = Connexion électrique

Arrière

